

Funkcia:

Poistkové spodky PS-E sú určené pre poistkové patróny podľa normy STN EN 60282-1.

Vyhotovenie:

Prístroje pri používaní nemajú negatívny vplyv a životné prostredie. Použité materiály sú stále, nehorľavé, nevyučujú toxické látky. Rám poistkového spodku je tvorený s oceľových profilov povrchovo upravených žiarovým zinkovaním.

Podperné izolátory sú cykloalifatickej živice (epoxid) zaručujúcej stálosť elektrických a mechanických vlastností. Sú odolné voči UV žiareniu a počas doby životnosti nedochádza k degradácii materiálu. Podperné izolátory môžu byť nahradené obmedzovačmi prepätia.

Kontaktné ústrojenstvo je tvorené z elektrolytickej medi (Cu) povrchovo úpravené galvanickým postriebrením (GAg).

Odolnosť:

Prístroj je odolný voči vonkajším poveternostným vplyvom a jeho funkčnosť je zachovaná i pri námrazách do hrúbky 20 mm.

Prevedenie:

Poistkové spodky PS-E sa vyrábajú v jedнопólovom vyhotovení. Vhodné sú pre stožiarové trafostanice kde je rám poistkových spodkov súčasťou dodávky stožiarovej trafostanice

Trojpólové vyhotovenie sa dodáva s nosným rámom a uchytením na betónový stĺp, alebo priehradový stožiar, podľa požiadavky odberateľa.

Obmedzovače prepätia:

Ako dodatočná ochrana proti atmosférickým prepätiam môže byť podperný izolátor nahradený obmedzovačom prepätia. Vhodný typ obmedzovača prepätia závisí od štandardov energetiky, kde budú poistkové spodky montované. Prípustné typy: HDA, DA1, 3EK7.

PS - E 25/100

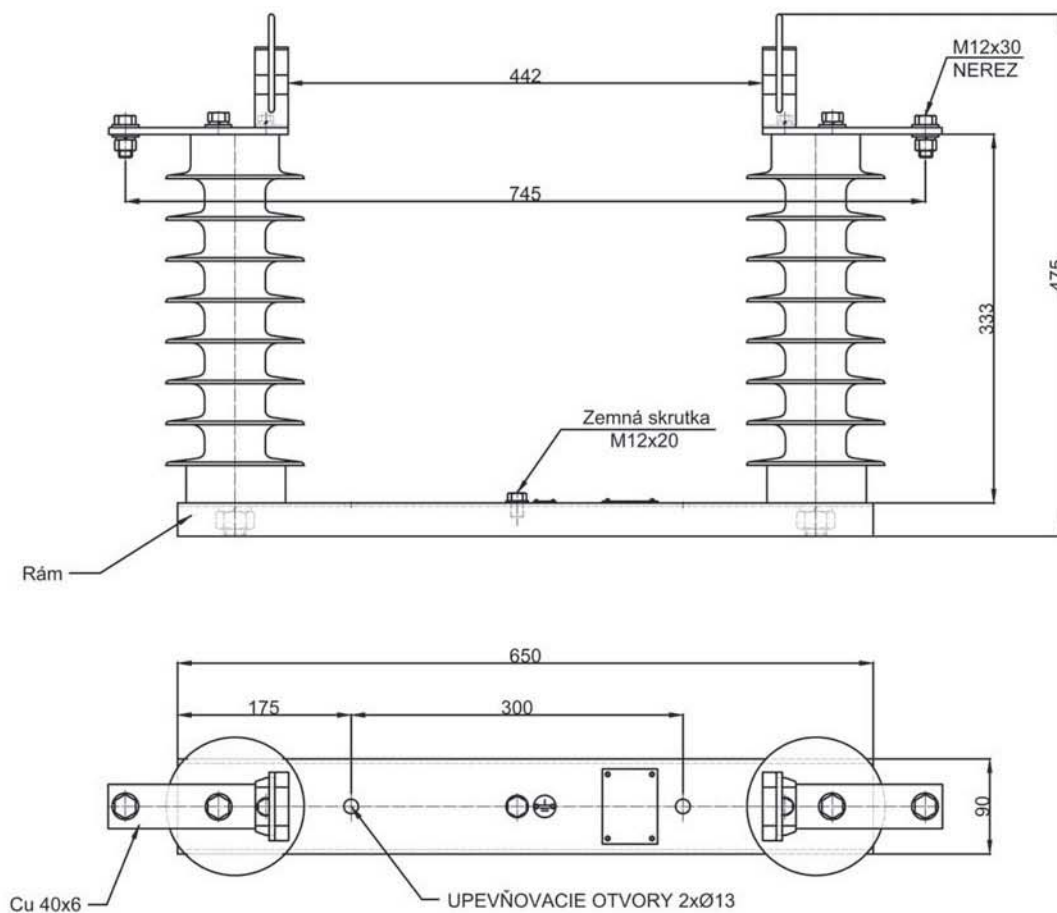


TECHNICKÉ ÚDAJE

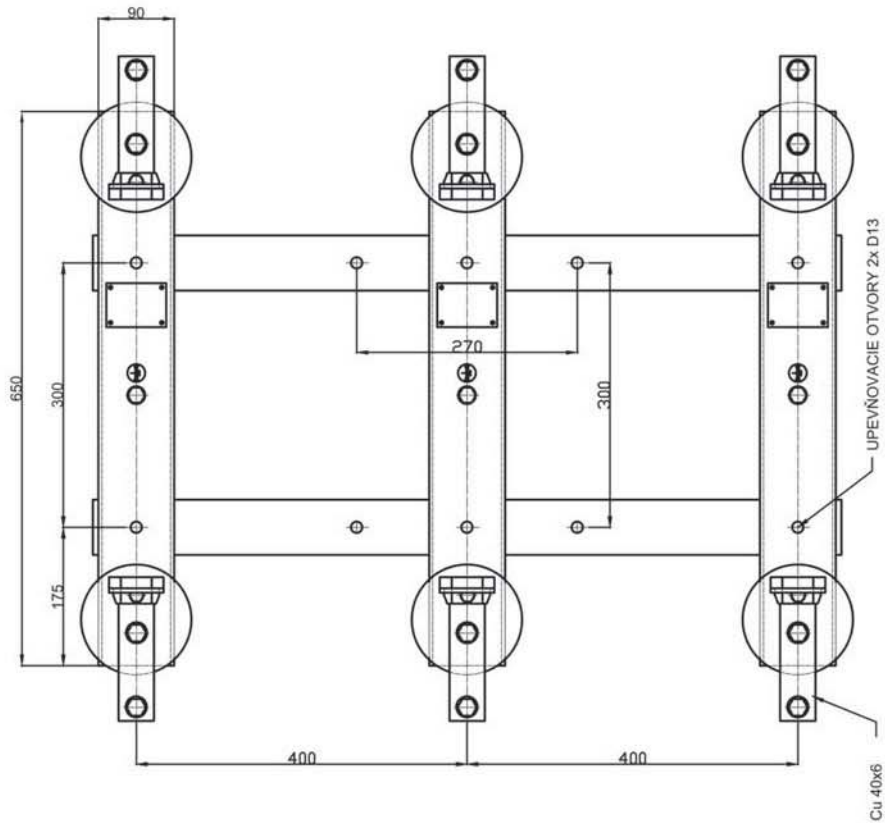
Menovité napätie U_n	25 kV	38,5 kV
Menovitý normálny prúd I_n	2 - 100 A	2 - 63 A
Stupeň znečistenia	II-IV	II-III
Rozsah teplôt	-30°C až +50°C	-30°C až +50°C
Povrchová dráha	775 mm	980 mm
Menovité atmosférické impulzné výdržné napätie za sucha U_p	145 kV	145 kV
Menovité výdržné napätie sieťovej frekvencie za sucha U_d	60 kV	90 kV
Menovité výdržné napätie sieťovej frekvencie za mokra U_d	60 kV	90 kV
Menovitý dynamický výdržný prúd I_p	40 kA	40 kA
Menovitý krátkodobý výdržný prúd 1s I_k	16 kA	16 kA
Hmotnosť	9,5 kg	12,5 kg
Doba životnosti	30 rokov	30 rokov

* Hmotnosť základného vyhotovenia bez príslušenstva

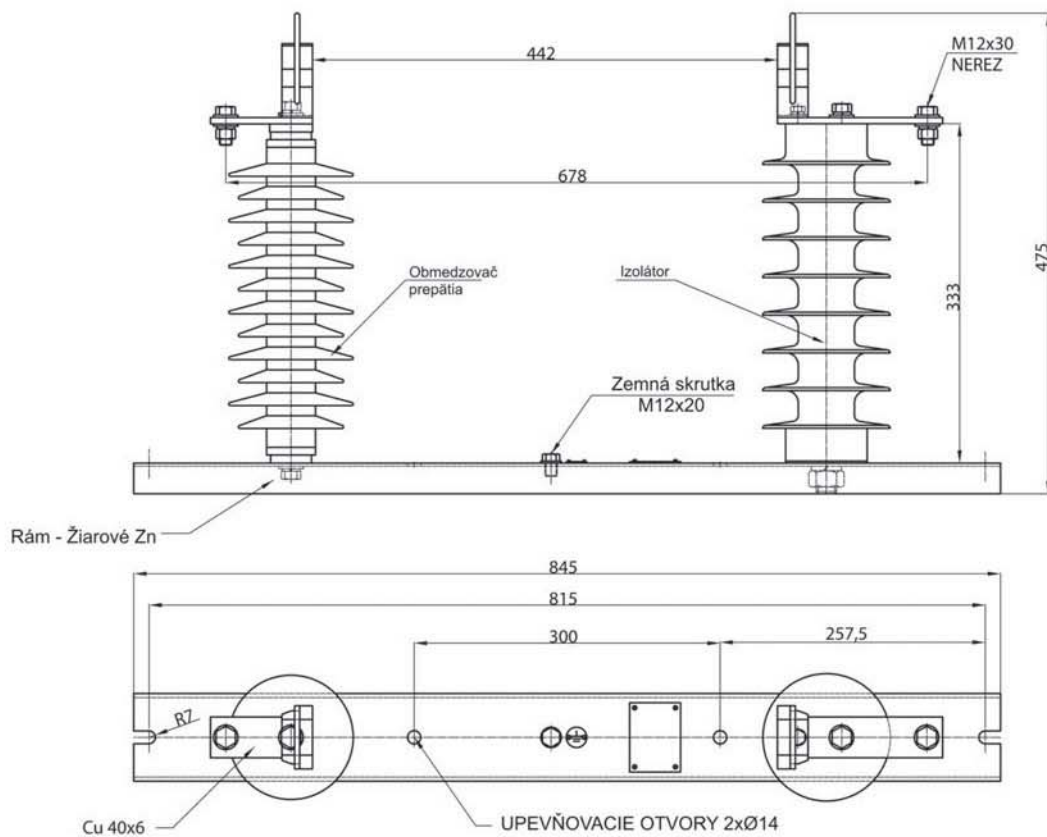
PS - E 25/100 1P



PS-E 25/100 3P



PS-E 25/100 - OP



PS-E 38,5/63 - OP

