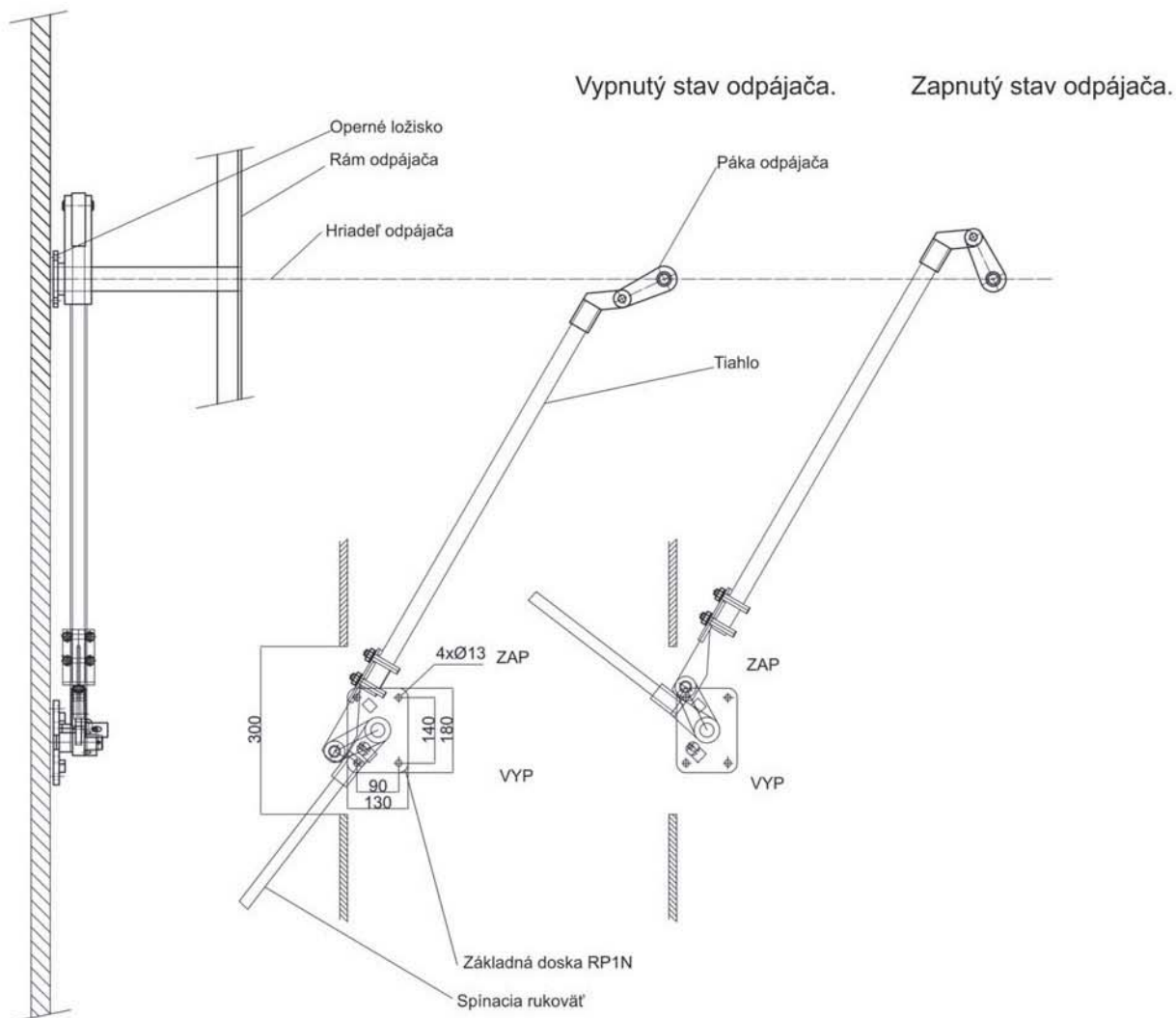


Ručné pohony pre odpájače typu OMI, OMZI, OCD, OCDZ

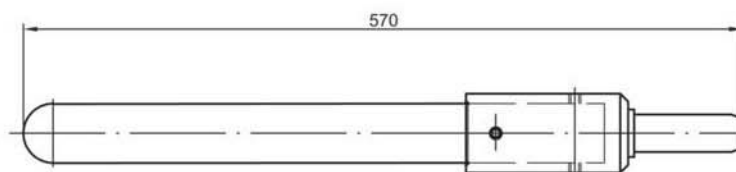
Ručný pohon typ RP 1N Hmotnosť: 14 kg

Ručný pohon sa uchyťáva na bok kobky.



Spínacia rukoväť

- pre ručné pohony RP 1N



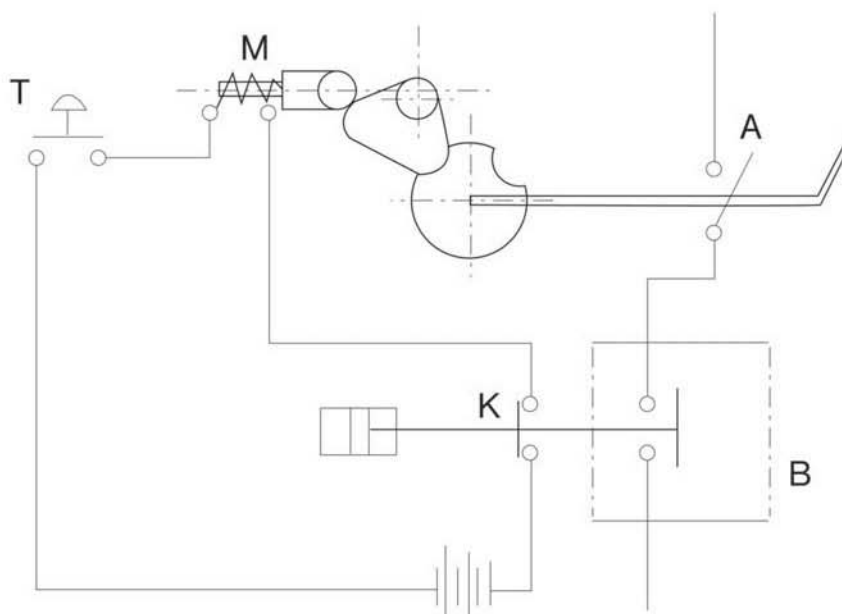
BLOKOVACIE MAGNETY

pre odpájače OMI, OMZI, OCD, OCDZ

- elektromagnetické blokovanie ručných pohonov v oboch krajných polohách
- na krátkodobé zaťaženie maximálne 15 s
- menovité hodnoty napätia blokovacích magnetov typu BLM:
 - jednosmerné napätia: 24, 48, 60, 110, 220 V
 - striedavé napätia: 110, 230 V
- hmotnosť: 4 kg

Funkcia blokovacieho magnetu

Elektromagnetické blokovanie odpájača pri ručnom pohone nedovolí vypnúť odpájač, pokiaľ je zapnutý výkonový vypínač zaradený pred týmto odpájačom a taktiež nedovolí zapnúť odpájač pri zapnutom výkonovom vypínači. Elektromagnet teda blokuje oboje krajné polohy odpájača (VYP, ZAP). Po vypnutí výkonového vypínača B spojí pomocný kontakt K a cievka elektromagnetu M. Aby cievka elektromagnetu M pri vypnutom vypínači B nebola trvalo pod napätím, zaraduje sa do okruhu cievky elektromagnetu tlačidlo T umiestnené pri pákovom pohone



Montáž

Usporiadanie príslušenstva pri použití BLM s ručným pákovým pohonom. V zásade sa BLM montuje na stenu kobky. Pred namontovaním odpájača do kobky sa najprv namontuje blokovacia vačka tak, že sa pevne upevní na voľný koniec hriadeľa, kde sa zablokuje. Blokovací magnet môže byť umiestnený aj na ráme odpájača.

Upozornenie:

Blokovací magnet sa dodáva ako samostatné príslušenstvo odpájača s ručným pohonom, vrátane blokovacej vačky. Spracovateľ projektov dokumentácie rozvodne musí v dokumentácii určiť a zahrnúť jeho umiestnenie a uchytenie. Blokovací magnet musí byť namontovaný zvisle tak, aby pri pritiahnutej kotve magnetu blokovací segment vlastnou váhou voľne doliehal na vačku a závara nesmie brániť voľnému pohybu segmentu. Blokovacie elektromagnety BLM sú navrhované na krátkodobé zaťaženie.

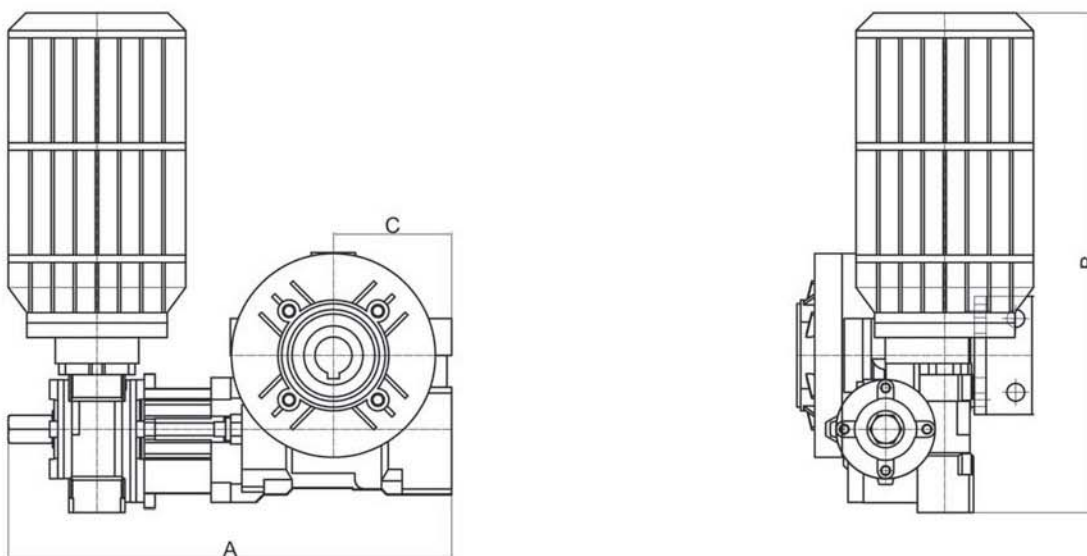
Elektromotorický pohon EPO

Elektromotorický pohon EPO je určený pre ovládanie odpájačov na vnútornú montáž s menovitým napätím 1, 12, 25, 38,5 kV. Pre menovitý prúd do 1250 A sa používa prevodovka 250 Nm, nad 1250 A prevodovka 350 Nm. Je umiestnený priamo na ovládacom hriadeľi odpájača, upevnený pomocou držiaka pohonu a pera. Núdzové ovládanie sa realizuje vypínacou tyčou, pre prechod z jednej koncovej polohy do druhej je potrebných cca 7 otáčok.

Výstupný hriadeľ môže byť vyvedený vľavo alebo vpravo, podľa prevedenia prístroja a podľa možnosti uchytenia.

Napájacie napätie 24V DC, 110V DC, 220V DC, 230V AC a 3x400V AC.

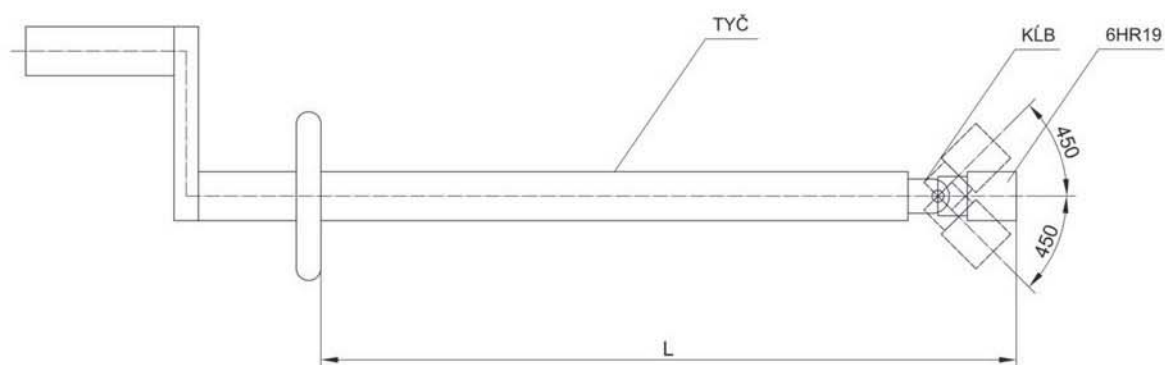
Pohon je vybavený nastaviteľnými koncovými spínačmi a signálnymi kontaktmi maximálne 12 zapínacích a 12 vypínacích kontaktov. Súčasťou dodávky je líniová schéma, návod na montáž pohonu a odpájača.



	A	B	C
EPO 250 Nm	280	250	62
EPO 350 Nm	300	340	72



Izolovaná manipulačná tyč



Pozn.: Dĺžka ovládacej tyče: 1m; 1,5m; 2m; 2,5m; 3m; 3,5m