

- používajú sa na zapínanie a vypínanie elektrického obvodu bez výkonu, na odpojenie určitých úsekov vedenia v rozvodni a rozvádzačoch

- vyhovujú: O 1010, OM 1020, OM 1040 - STN EN 60 947-3

- stupeň krytia: IP 00 (STN EN 60 529)

- ovládanie: - ručné - pomocou vypínacej tyče
- s ručným pohonom *

- elektromotorické * - 230 V AC
- 3 x 400 V AC

* iba OM 1020, OM 1040

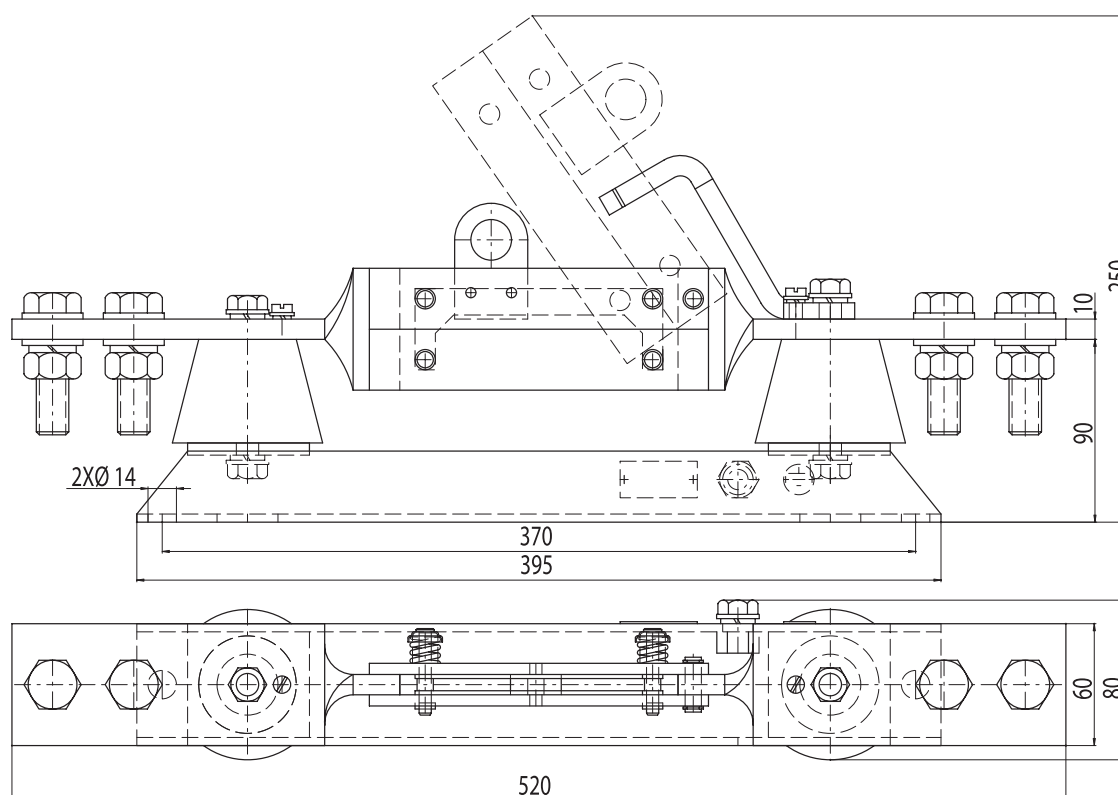
TECHNICKÉ ÚDAJE

Typové označenie	Menovité napätie, V	Menovitý prúd, A	Men. krátkodobý prúd 1 s, kA	Men. dynamický prúd, kA	Hmotnosť*, kg
O 1010	1000	1000	40	20	17
OM 1020	1000	2000	84	40	21
OM 1040	1000	4000	140	63	26

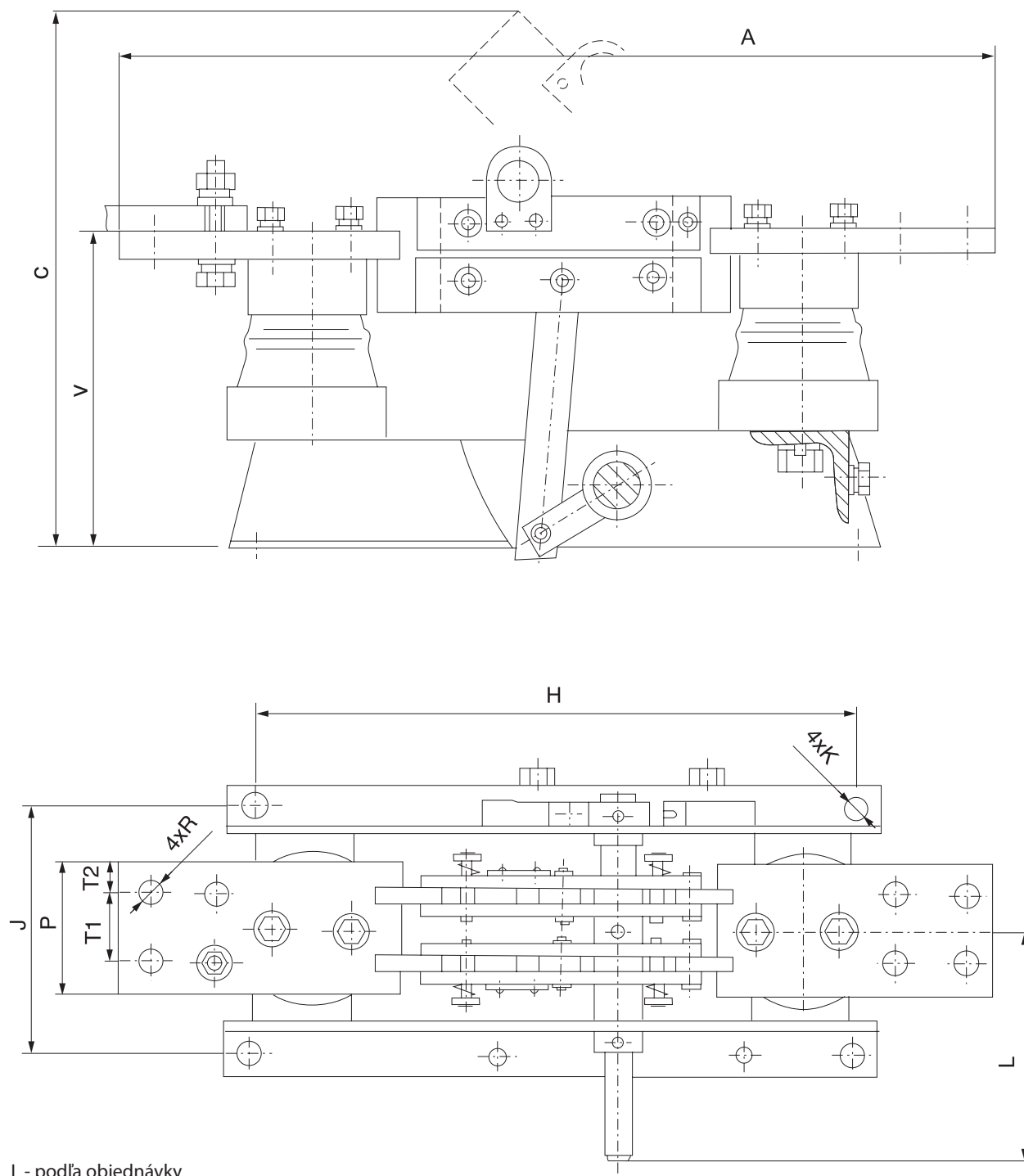
* Hmotnosť základného vyhotovenia bez príslušenstva

ROZMEROVÉ NÁČRTY

Odpájač O 1010

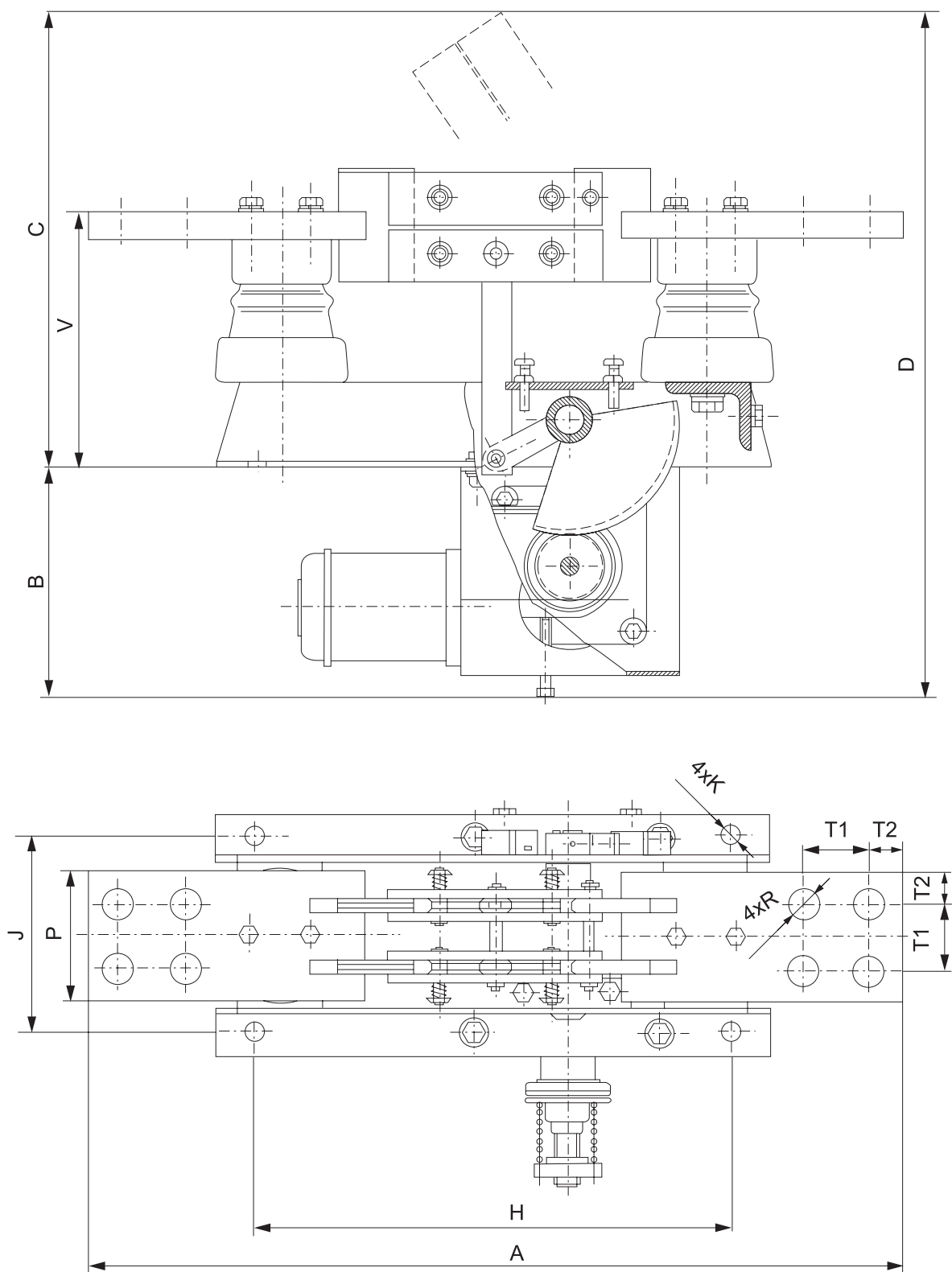


Odpájač OM 1020, OM 1040 s ručným pohonom



Typ	A	C	H	J	K	P	R	T1	T2	V
OM 1020 R	540	320	370	150	Ø14	80	Ø14	40	20	193
OM 1040 R	628	346	370	150	Ø14	100	Ø23	50	25	194

Odpájač OM 1020, OM 1040 s elektromotorickým pohonom



Typ	A	B	C	D	H	J	K	P	T1	T2	V
OM 1020 R	540	170	320	490	370	150	Ø14	80	40	20	193
OM 1040 EP	628	174	346	520	370	150	Ø14	100	50	25	194