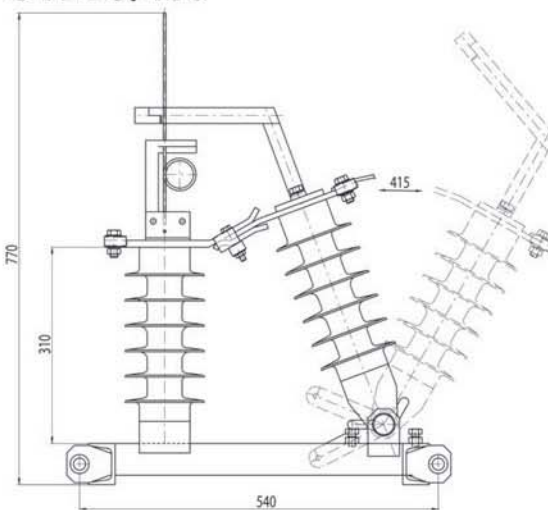


UVE 25/400

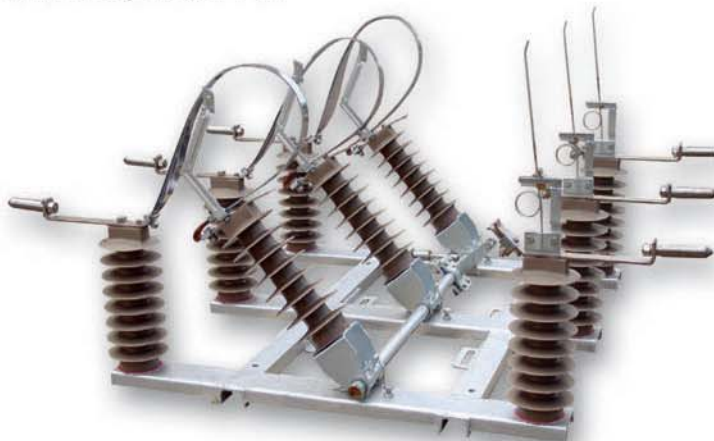


UVE 25/400

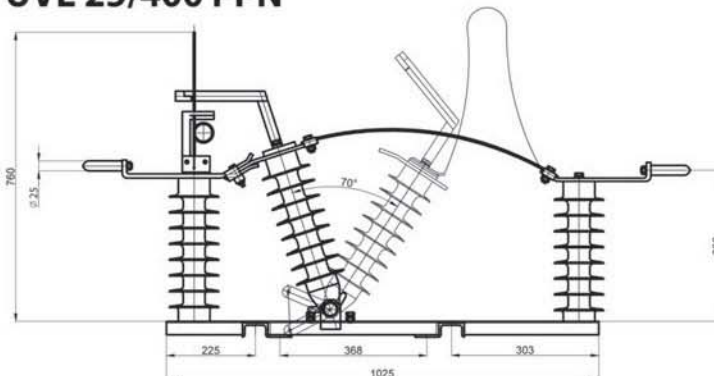


Fázová vzdialenosť: 800 mm

UVE 25/400 PPN

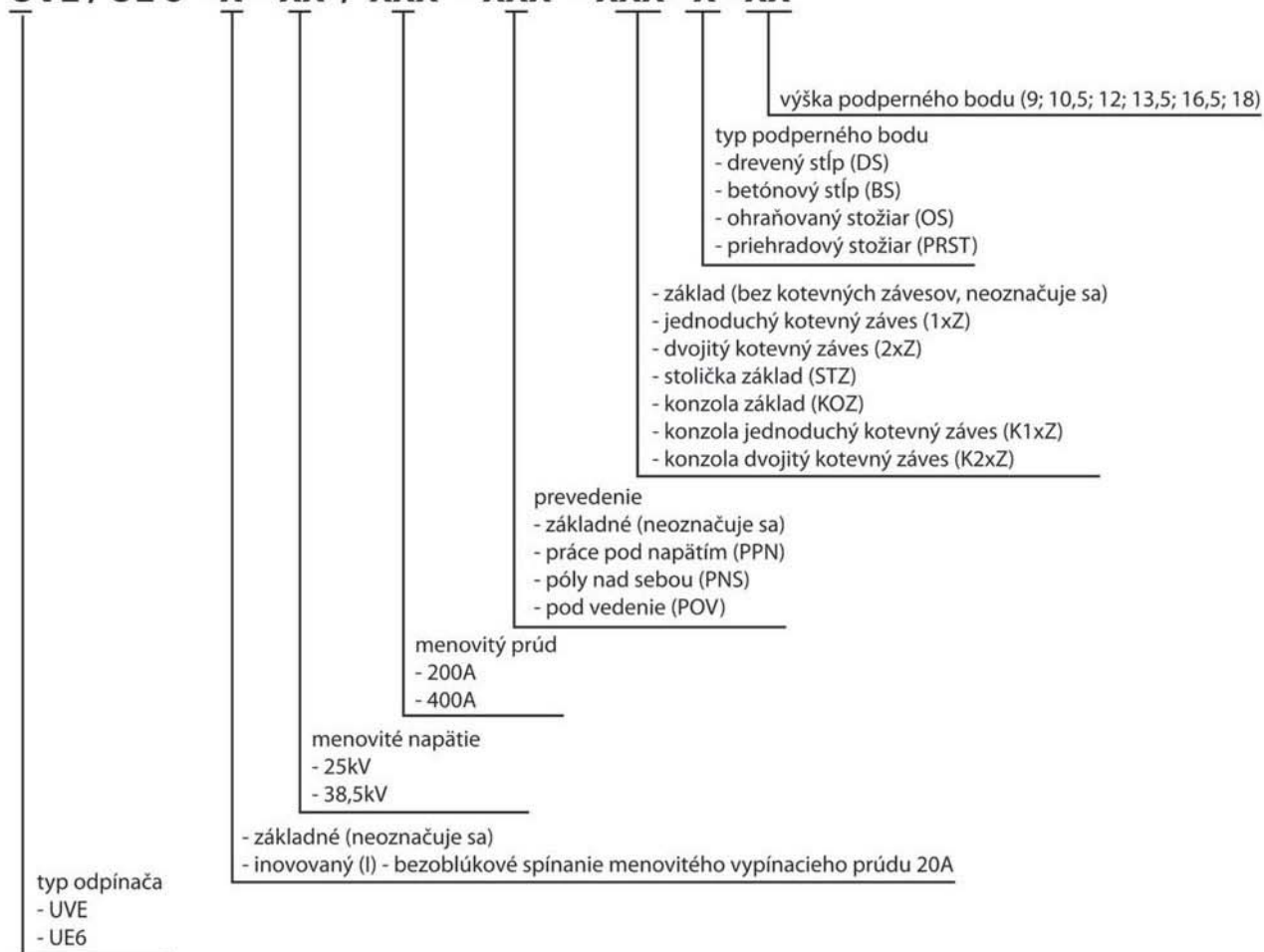


UVE 25/400 PPN



TECHNICKÉ ÚDAJE	UVE 25 (PPN)	UE 6 (PPN)	UVE 38,5 (PPN)
Menovité napätie U_r	25kV	25kV	38,5kV
Menovitý normálny prúd I_r	400A	400A	400A
Menovitá frekvencia f_r	50Hz	50Hz	50Hz
Menovitý krátkodobý výdržný prúd I_k pri menovitom trvaní skratu t_k	16kA / 1s	16kA / 1s	16kA / 1s
Menovitý dynamický výdržný prúd I_p	40kA	40kA	40kA
Menovitý vypínací prúd pri prevažne činnej záťaži I_{load}	20A	31,5A	15A
Menovitý vypínací prúd obvodu uzavretej slučky distribučného vedenia I_{loop}	20A	31,5A	15A
Menovitý vypínací prúd paralelného transformátora I_{pptr}	5A	5A	4A
Menovitý vypínací prúd nezaťaženého kablového vedenia I_{cc}	10A	10A	10A
Menovitý vypínací prúd nezaťaženého vonkajšieho vedenia I_{lc}	10A	10A	15A
Menovitý skratový zapínací prúd I_{ma}	10kA	10kA	3,15kA
Menovitý vypínací prúd zemného poruchového spojenia I_{ef1}	40A	40A	15A
Menovitý vypínací prúd nezaťaženého kablového a vonkajšieho vedenia v podmienkach zemného poruchového spojenia I_{ef2}	17A	17A	17,3A
Povrchová cesta	775mm, 3,1cm/kV	625mm, 2,5cm/kV	
Stupeň znečistenia	II - IV	II - III	II - IV
Mechanická životnosť	3000 cyklov	3000 cyklov	3000 cyklov
Maximálny sklon vedenia	30°	30°	30°
Maximálne vybočenie vedenia	10°	10°	10°
Doba životnosti	30 rokov	30 rokov	30 rokov

UVE / UE 6 - X - XX / XXX - XXX - XXX - X - XX

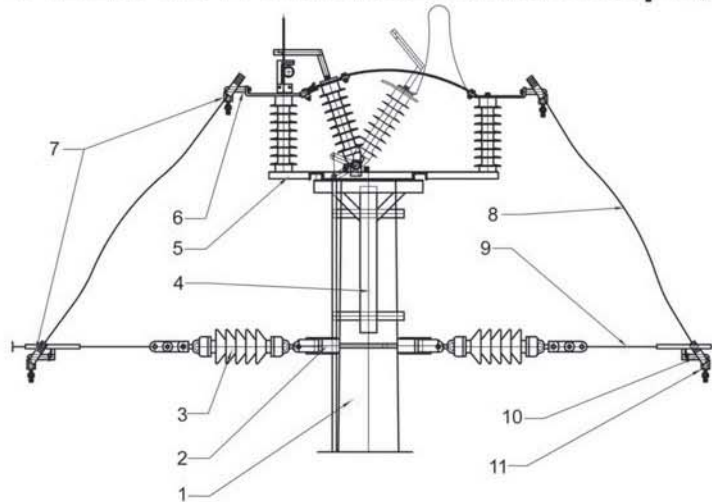


príklad označenia pre objednávku

UVE - 25 / 400 - PPN - 2XZ - BS - 10,5

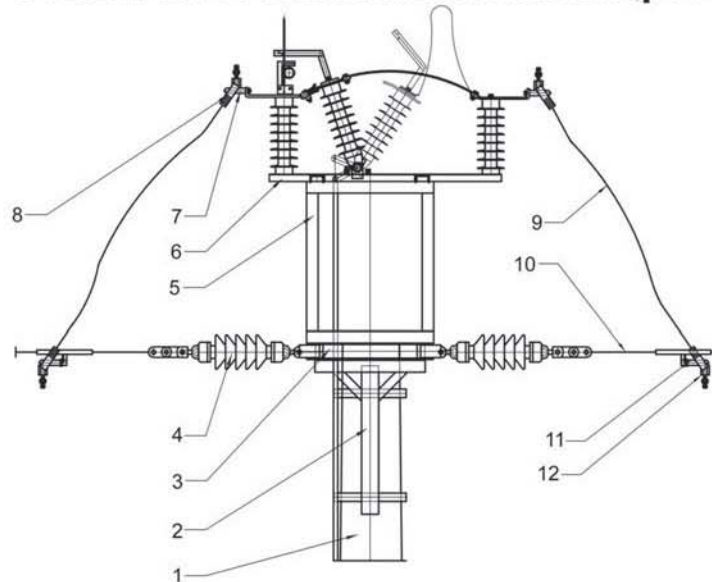
UVE 25/400 PPN montáž na vrchol stĺpa (nový stĺp)

- 1 – stĺp
- 2 – konzola vedenia
- 3 – závesný izolátor
- 4 – nosný kríž
- 5 – rám prístroja
- 6 – pripájací trň
- 7 – svorka CDB
- 8 – izolovaný vodič
- 9 – AlFe vedenie
- 10 – svorka RDB
- 11 – svorka CDB

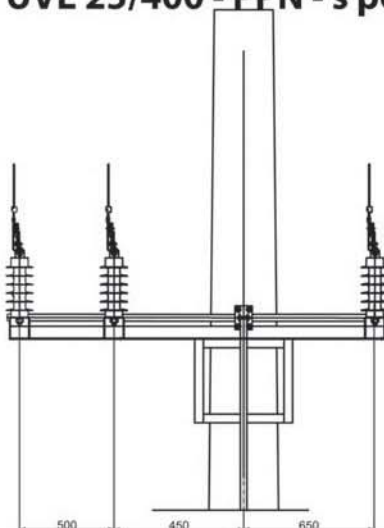


UVE 25/400 PPN montáž na stoličku (pôvodný stĺp)

- 1 – stĺp
- 2 – nosný kríž
- 3 – rám vedenia
- 4 – závesný izolátor
- 5 – montážna stolička PPN
- 6 – rám prístroja
- 7 – pripájací trň
- 8 – svorka CDB
- 9 – izolovaný vodič
- 10 – AlFe vedenie
- 11 – svorka RDB
- 12 – svorka CDB



UVE 25/400 - PPN - s pohyblivým prívodom pod vedením



- 1 – pohyblivý izolátor
- 2 – pevný izolátor
- 3 – rám prístroja
- 4 – nosný rám
- 5 – stĺp
- 6 – tiahlo pohonu
- 7 – konzola vedenia
- 8 – svorka RDB
- 9 – závesný izolátor
- 10 – svorka CDB
- 11 – káblové oko
- 12 – izolovaný vodič

